



Canales portamecanismos Rapid 45-2



¡Exactamente su tipo!

Un sistema, muchas posibilidades: los nuevos canales portamecanismos Rapid 45-2 para la instalación de mecanismos de las series OBO Modul 45 y Modul 45connect.

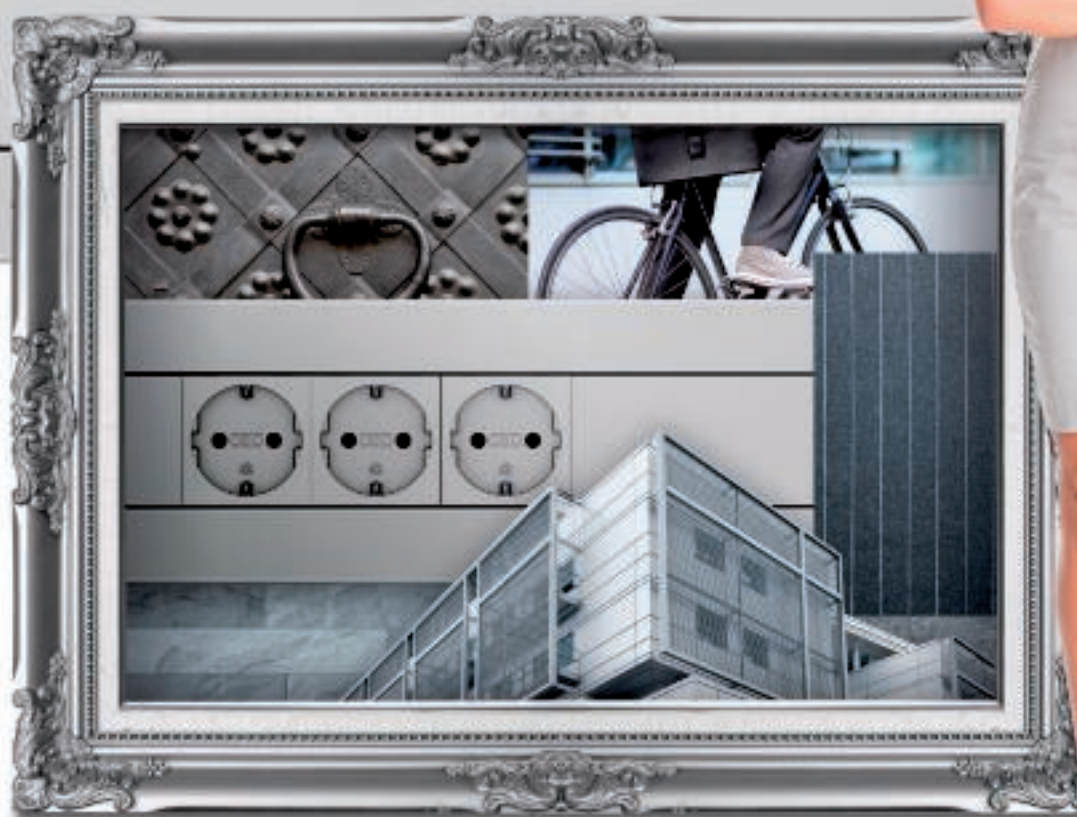


Silueta precisa. Rapid 45-2 Plástico

Estético y funcional. El canal portamecanismos Rapid 45-2 de plástico es un clásico en la oficina. Con su nuevo diseño presenta un aspecto nítido y gran funcionalidad.

Diseño elegante. Rapid 45-2 Aluminio

Acabado de calidad y formas equilibradas: tiene estilo. La precisión técnica complementa la atractiva estética del canal portamecanismos de aluminio.



La forma precisa combinada con la eficiencia técnica.

La nueva generación Rapid 45 combina en un solo sistema un lenguaje de formas simétrico, la calidad homogénea de los colores y la flexibilidad técnica. Los innovadores accesorios permiten una instalación práctica en paredes de oficinas, edificios comerciales e industria. Gracias a sus tres dimensiones, los canales portamecanismos Rapid 45-2 tienen multitud de aplicaciones.

Plástico



Aluminio



Portamecanismos



Los interruptores, tomas de corriente y accesorios para datos de las series OBO Modul 45 y Modul 45connect encajan con un simple clic en el perfil de canal. Un sistema compacto que se instala con rapidez y puede ampliarse fácilmente.



Descubra la gama
de nuestros canales
portamecanismos
Rapid 45-2.



OBO
BETTERMANN

Instalar de forma más inteligente.

El principio Modul 45

El complemento perfecto para el Rapid 45-2: mecanismos de la serie OBO Modul 45 de nuestra propia fabricación. Interruptores, tomas de corriente y tomas para datos y multimedia se encajan en el sistema con un simple gesto, e instalación terminada.

Comparándolo con otras instalaciones habituales, los gastos de montaje, desmontaje y sustitución de los mecanismos son claramente inferiores. No se requieren componentes adicionales como unidades portamecanismos, adaptadores o tapas.



Un sistema, muchas posibilidades.

Con sus dimensiones estándar y amplitud de gama, el Modul 45 ofrece la solución adecuada para cada instalación. El programa de mecanismos cumple los numerosos requisitos internacionales y normativas de cada país.

Montaje con un simple clic.



Clic

El principio Modul 45connect

Modul 45connect convence por sus innovadores tomas de corriente y adaptadores, y ofrece numerosas posibilidades de aplicación. El adaptador de conexión, de gran flexibilidad, permite una fácil alineación de las tomas de corriente. Sin necesidad de cableado adicional pueden realizarse múltiples combinaciones de tomas de corriente. Las combinaciones, con un máximo de dos adaptadores de conexión, están probadas y disponen de autorización VDE. Se pueden crear fácilmente combinaciones de 4 a 9 tomas de corriente.



Silueta precisa. Rapid 45-2 Plástico.

El clásico canal portamecanismos para la oficina. Descubra la gama de Rapid 45-2.



3/02/2016

Infinidad de variantes

En las variantes de plástico, Rapid 45-2 se presenta tanto en gris claro como en blanco puro. Hay disponibles cuatro alturas de canal.

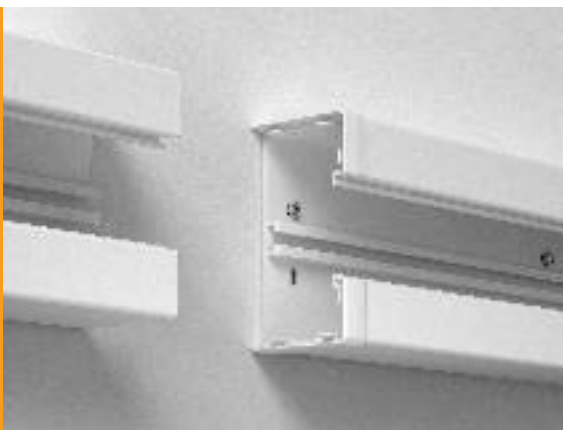
- RAL 9010 blanco puro
- RAL 7035 gris claro

Dimensiones disponibles (ancho canal x altura canal)

- 53 x 100 mm, de un compartimento
- 53 x 130 mm, de dos compartimentos
- 53 x 165 mm, de dos compartimentos
- 53 x 160 mm, de tres compartimentos

Instalación rápida

Detalles de diseño inteligente, como las uniones y cubiertas, permiten una instalación rápida.



Accesorios



Para un montaje limpio hay disponible una compacta selección de piezas preformadas, como por ejemplo ángulos exteriores e interiores, ángulos planos y piezas en T. Las molduras se adaptan tanto al sistema de plástico como al sistema de aluminio.

Diseño elegante. Rapid 45-2 Aluminio.

Revaloriza cada entorno de oficina: Rapid 45 de aluminio convence con su estética sofisticada.

Accesorios

Accesorios fijos y variables como ángulos interiores, ángulos exteriores y piezas en T permiten una instalación perfecta.



Infinidad de variantes

Los canales portamecanismos Rapid 45-2 de aluminio con superficie anodizada o recubierto en blanco puro proporcionan elegancia en el área de trabajo. También pueden producirse colores específicos previa solicitud. Hay disponibles tres alturas de canal.

- Anodizado
- RAL 9010 blanco puro

Dimensiones disponibles (ancho canal x altura canal)

53 x 100 mm, de un compartimento
53 x 130 mm, de dos compartimentos
53 x 165 mm, de dos compartimentos



Tapa innovadora

La nueva tapa está compuesta de un perfil base de PVC y un perfil de pantalla de aluminio. No es necesario incluirlo en las medidas de protección. Tanto el montaje como el desmontaje son muy sencillos.

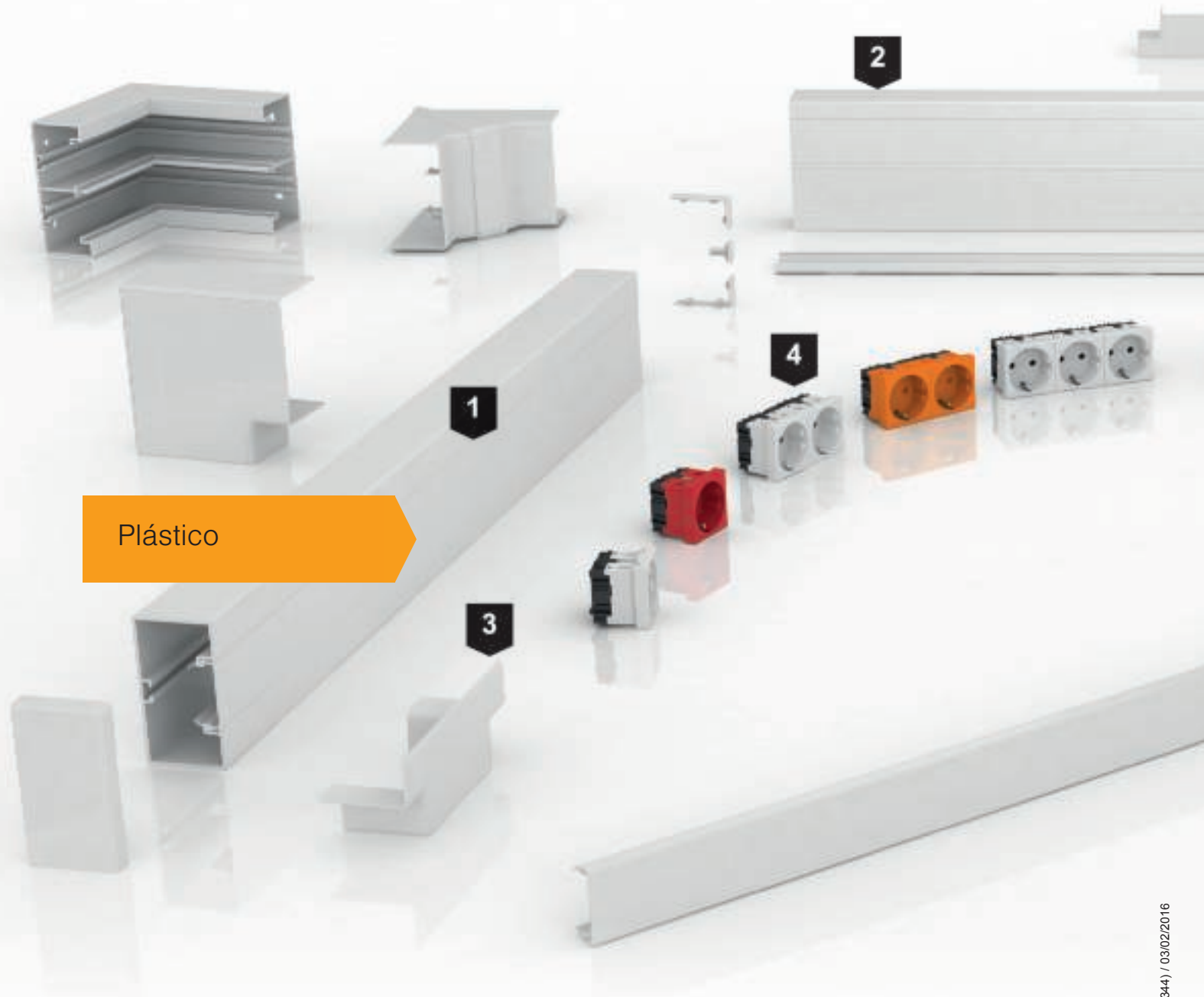


Superficie anodizada

Durante el anodizado, las superficies metálicas se oxidan por electricidad. De esta forma se logra una superficie extremadamente dura y resistente al rayado. Al contrario que en otros procesos de acabado, no se utiliza ningún material extraño. El carácter metálico del aluminio no se pierde. Además, el proceso ofrece una protección fiable contra la corrosión.

Innovación en detalle.

En el Rapid 45-2 el diseño de líneas rectas y máxima calidad se cuida durante la fabricación y procesado. Piezas finales o accesorios variables se combinan también con canales de plástico y aluminio.



Plástico

1. Diseño simétrico

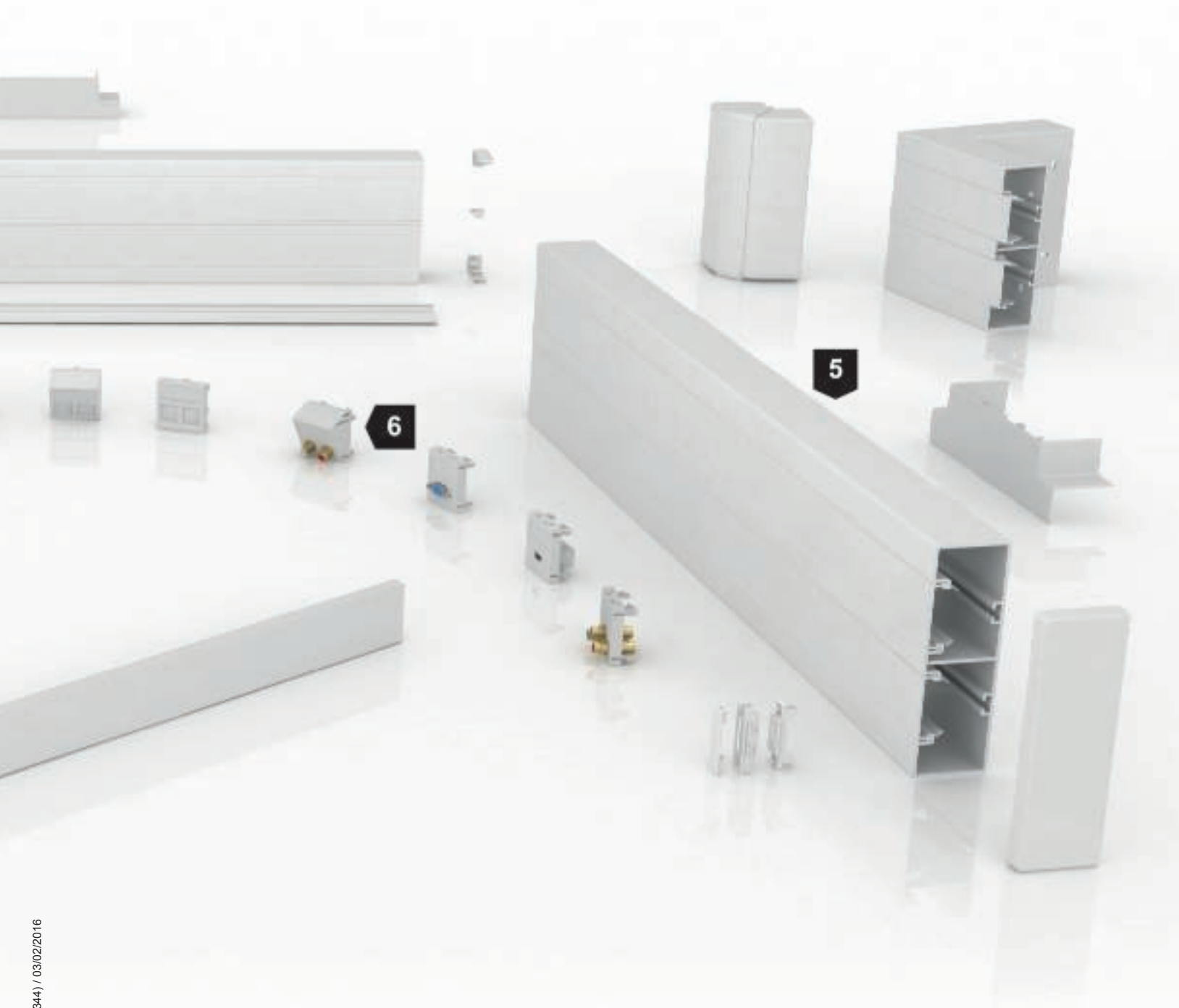
Instalación rápida y sencilla, funcionamiento fiable y diseño actual. Por todo ello destaca la nueva generación Rapid 45-2.

2. Dimensiones adicionales

También en cuanto a las dimensiones el sistema portamecanismos Rapid 45-2 presenta una gran variedad. La altura adicional de 130 mm complementa las medidas ya existentes de 100 mm y 165 mm.

3. Accesorios innovadores

Innovadores accesorios amplían el sistema Rapid 45-2. Las nuevas piezas en T se instalan rápidamente. Son adecuados para la alimentación con el canal WDK 40060 o el canal portamecanismos Rapid 45-2.



4. Montaje sin herramientas

El complemento ideal para el Rapid 45- 2: mecanismos de las series OBO Modul 45-2 y Modul 45connect. Los mecanismos van encajados en la parte frontal y se montan con un simple clic en la abertura de 45 mm. No es necesario el aislamiento de cables o el montaje de conexión de cable y descargas de tracción.

5. Un sistema

Rapid 45-2 Plástico y Rapid 45-2 Aluminio tienen las mismas dimensiones. La estandarización consecuente simplifica la combinación de piezas individuales del sistema.

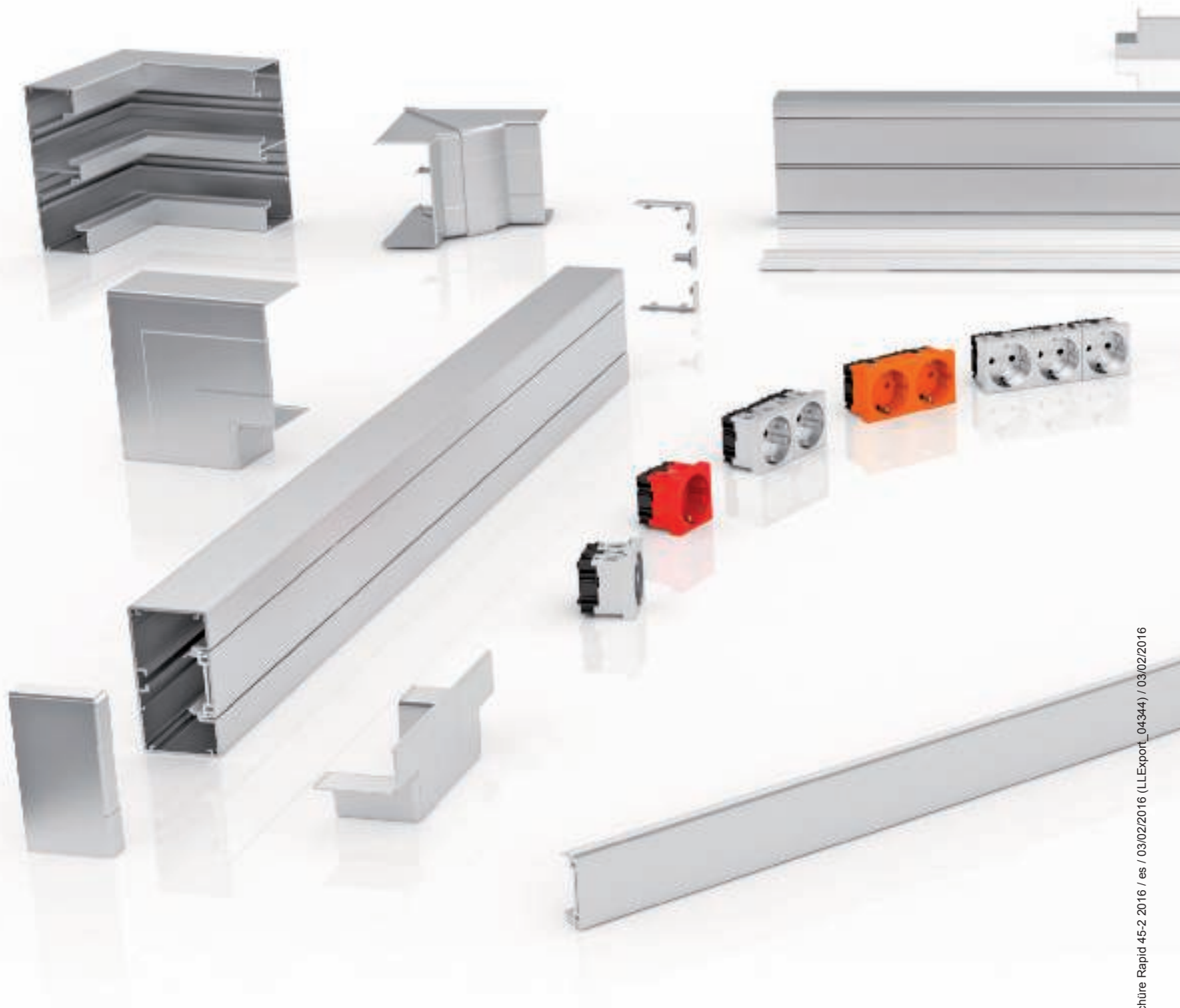
6. Diversidad

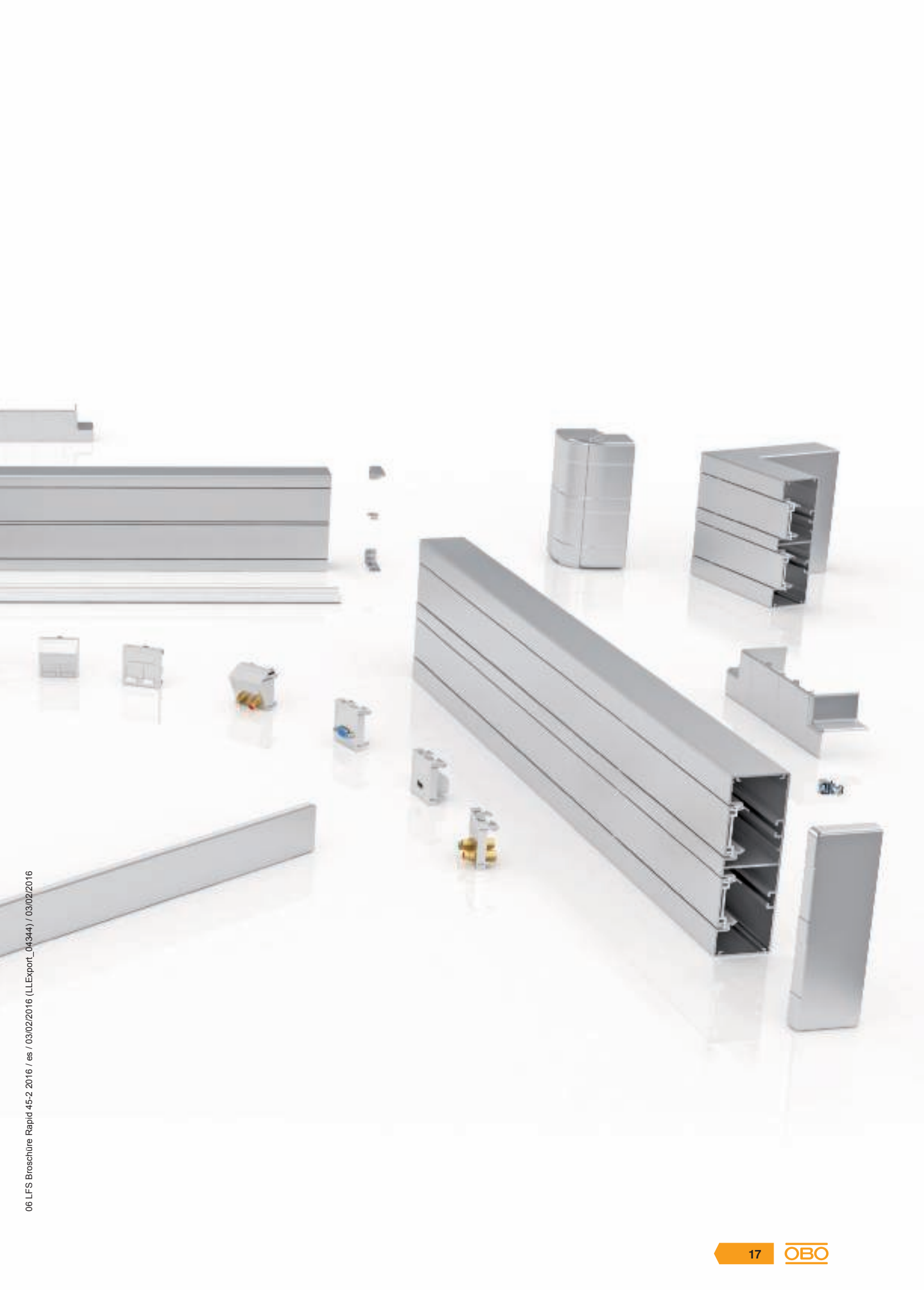
Interruptores, tomas de corriente, tomas de datos y multimedia: con mecanismos de las series Modul 45 y Modul 45connect se pueden encontrar soluciones funcionales y de estética convincente para cada instalación.

Calidad en cada elemento.

El Rapid 45-2 de aluminio anodizado es siempre una solución elegante para oficinas y áreas administrativas. En cualquier detalle del sistema puede apreciarse su alta calidad.

Aluminio





Guía de selección del canal portamecanismos Rapid 45-2 GK, plástico

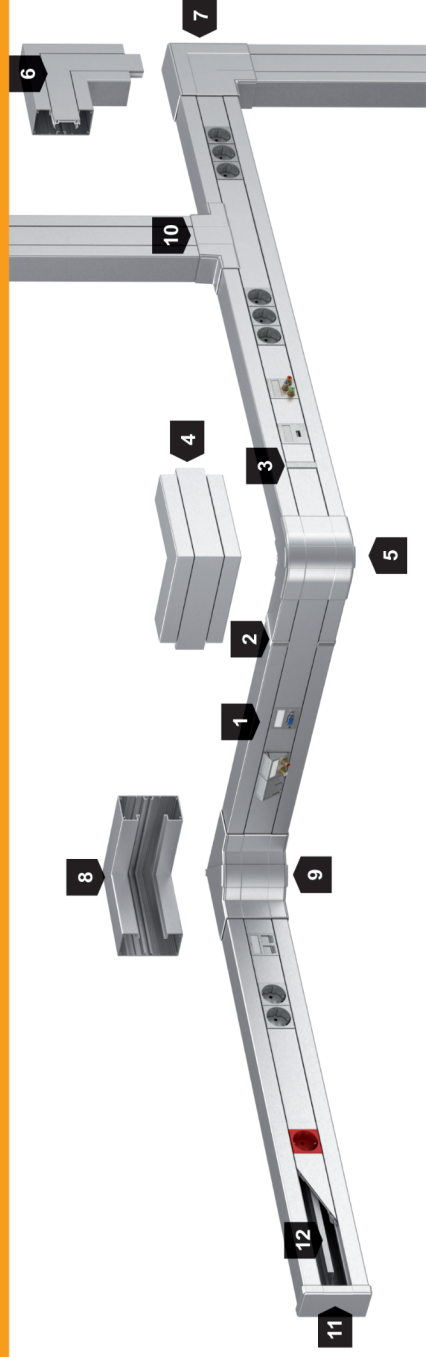


	1	2	3	4	5	6	7	8	9	10	11	12	13
	Canal	Embellecedor de unión	Embellecedor de unión para tapa	Ángulo exterior	Ángulo exterior variable	Ángulo plano	Tapa ángulo plano	Ángulo interior	Ángulo interior variable	Derivación en T	Derivación en T para WDK	Tapa final	Tabique separador
GK53100 Ancho de canal 53 mm, Altura de canal 100 mm	6113 00 0	6113 02 0	6113 03 0	6113 04 0	6113 05 0	6113 08 0	6113 09 0	6113 06 0	6113 07 0	6113 10 0	6113 31 0	6113 11 0	6113 29 0
	6113 00 2	6113 02 2	6113 03 2	6113 04 2	6113 05 2	6113 08 2	6113 09 2	6113 06 2	6113 07 2	6113 10 2	6113 31 2	6113 11 2	6113 29 0
GK53130 Ancho de canal 53 mm, Altura de canal 130 mm	6113 20 0	6113 21 0	6113 03 0	6113 22 0	6113 23 0	6113 26 0	6113 27 0	6113 24 0	6113 25 0	6113 30 0	6113 32 0	6113 28 0	6113 29 0
	6113 20 2	6113 21 2	6113 03 2	6113 22 2	6113 23 2	6113 26 2	6113 27 2	6113 24 2	6113 25 2	6113 30 2	6113 32 2	6113 28 2	6113 29 0
GK53165 Ancho de canal 53 mm, Altura de canal 165 mm	6113 40 0	6113 02 0	6113 03 0	6113 41 0	6113 42 0	6113 45 0	6113 46 0	6113 43 0	6113 44 0	6113 48 0	6113 31 0	6113 47 0	6113 29 0
	611340 2	6113 02 2	6113 03 2	6113 41 2	6113 42 2	6113 45 2	6113 46 2	6113 43 2	6113 44 2	6113 48 2	6113 31 2	6113 47 2	6113 29 0

Colores: Blanco puro Gris claro En nuestro catálogo de sistemas de canalización podrá encontrar nuestro amplio sistema completo.

www.obo.es | Centro de Atención al Cliente Tel.: 900 200 985

Guía de selección del canal portamecanismos Rapid 45-2 GA, aluminio



	1	2	3	4	5	6	7	8	9	10	11	12
GA53100		Embellecedor de unión	Embellecedor de unión para tapa	Ángulo exterior	Ángulo exterior variable	Ángulo plano	Tapa ángulo plano	Ángulo interior	Ángulo interior variable	Derivación en T	Tapa final	Tabique separador
Ancho de canal 53 mm, Altura de canal 100 mm	6113 02 4	6113 03 4	6112 42 3	6113 05 4	6112 44 3	6113 09 4	6112 43 3	6112 43 3	6113 07 4	6113 10 4	6113 11 4	6113 29 0
	6113 02 0	6113 03 0	6112 42 0	6113 05 0	6112 44 0	6113 09 0	6112 43 0	6112 43 0	6113 07 0	6113 10 0	6113 11 0	6113 29 0
GA53130		6113 21 4	6113 03 4	6112 51 3	6113 23 4	6112 27 4	6112 52 3	6112 52 3	6113 25 4	6113 30 4	6113 28 4	6113 29 0
Ancho de canal 53 mm, Altura de canal 130 mm	6113 21 0	6113 03 0	6112 51 0	6113 23 0	6112 53 0	6113 27 0	6112 52 0	6112 52 0	6113 25 0	6113 30 0	6113 28 0	6113 29 0
GA53165		6113 02 4	6113 03 4	6112 61 3	6113 42 4	6112 63 3	6113 46 4	6112 62 3	6113 44 4	6113 48 4	6113 47 4	6113 29 0
Ancho de canal 53 mm, Altura de canal 165 mm	6113 02 0	6113 03 0	6112 61 0	6113 42 0	6112 63 0	6113 46 0	6113 46 0	6112 62 0	6113 44 0	6113 48 0	6113 47 0	6113 29 0

Colores: Blanco puro Anodizado En nuestro catálogo de sistemas de canalización podrá encontrar nuestro amplio sistema completo.

OBO BETTERMANN, S.A.

Parque Empresarial de Argame
C/Mostayal, D-13
33163 - Argame Morcín - Asturias

CENTRO DE ATENCIÓN AL CLIENTE

Tel.: +34 902 200 985
Fax: +34 902 400 985
E-mail: info@obo.es

www.obo.es

THINK CONNECTED.

